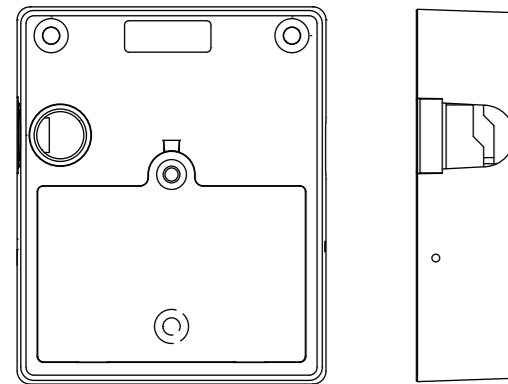


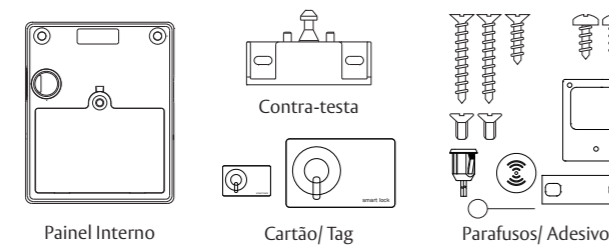
Fechadura eletrônica para móveis PPZ-1002 INVISÍVEL

ABERTURA POR CARTÃO / TAG PPZ-1002



Manual de Utilização/ Instalação

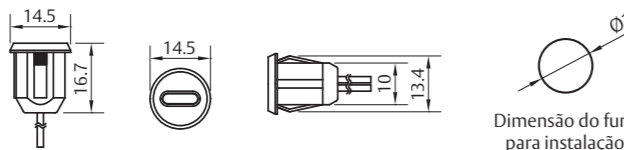
Componentes



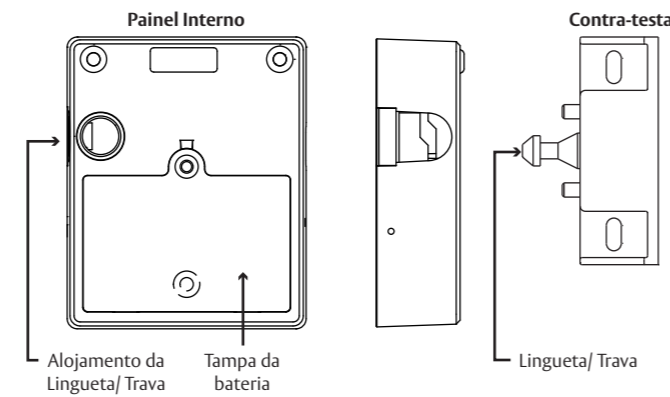
Entrada UBS-C para alimentação de emergência

A instalação da entrada UBS-C para alimentação de emergência da bateria é opcional, pois o produto conta com um sistema de proteção para bateria abaixo do limite mínimo de carga, mais detalhes nos tópicos 5, 6 e 7.

Alerta! Para aplicações com baixa frequência de utilização, recomenda-se a instalação da entrada de alimentação USB-C. Para instalar basta realizar o furo Ø 12 mm em uma face acessível do móvel.



Modelo - PPZ - 1002



Atributos do Produto

1. Um cartão de gerenciamento e 14 cartões de usuário podem ser registrados;
2. Desbloqueio automático através da leitura de cartão ou tag;
3. Alarme de bateria fraca;
4. Entrada micro USB-C p/ alimentação de emergência (opcional);
5. Tamanho pequeno, fácil de instalar.

Instrução de Utilização

1. Inicialização

Pressione o botão reset até ouvir três “beeps” e depois solte, o sistema é inicializado. Todos os cartões foram excluídos.

2. Cartão Master / Gerenciador:

Aproxime o cartão do sensor, ouvirá um “beeps”, o cartão mester foi habilitado. O primeiro cartão cadastrado irá funcionar como o cartão master.

3. Cartão de Usuário:

Aproxime o cartão mester do sensor, “beeps”, em seguida aproxime um novo cartão no sensor, “beep” o novo cartão foi habilitado como cartão de usuário.

- A. Configure os cartões de usuários em intervalos não superiores a 6 segundos após a leitura do cartão mester.
- B. Cadastro de até 14 cartões / tags de usuários.

4. Aviso de Baixa Tensão:

Em caso de bateria fraca após destrancar o produto irá emitir cinco “beeps”. Substitua a bateria por uma nova a tempo.

5. Bateria próximo ao limite mínimo de carga :

Em caso de voltagem da bateria inferior a 3,7V, produto irá emitir cinco “beeps” e irá destravar e não irá travar novamente, deixando o móvel aberto até a troca das baterias.

6. Sistema de proteção para bateria abaixo do limite mínimo de carga (ULV):

Em caso de tensão inferior a 3,6V, será medida a corrente a cada 5s e desbloqueará automaticamente após 5 vezes.

7. Habilitando e desabilitando o sistema de proteção para bateria abaixo do limite mínimo de carga :

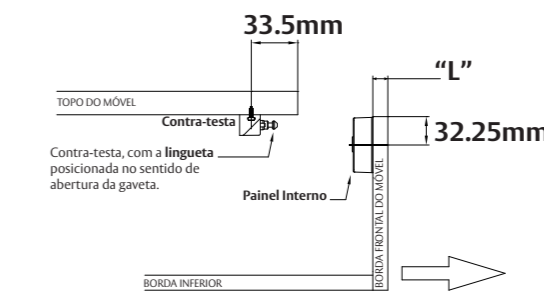
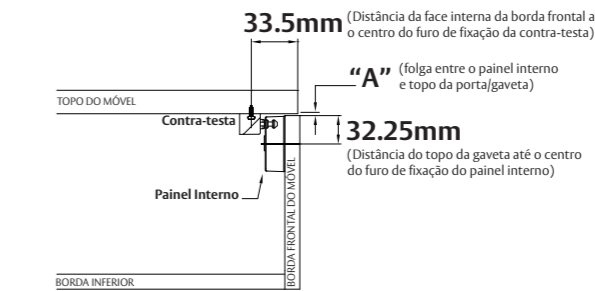
- Quando o Modo de Proteção de Voltagem Ultraabaixa (ULV) está ativado a fechadura irá emitir um “beep” após a leitura simples do cartão.
- Quando o Modo de Proteção de Voltagem Ultraabaixa (ULV) não está ativado a fechadura irá emitir três “beeps” após a leitura simples do cartão.
- **Habilitando:** aproxime o cartão mester por 5 vezes seguidas até ouvir um longo “beep”, sistema de proteção de voltagem ultraabaixa (ULV), ativado.
- **Desabilitando:** aproxime o cartão mester por 5 vezes seguidas até ouvir três “beeps”, sistema de proteção de voltagem ultraabaixa (ULV), desativado.

8. Parâmetros técnicos

Nº	Descrição	Valor
1	Fonte de energia	3 pilhas alcalinas AAA
2	Aviso de bateria fraca	3.8V
3	Tensão de trabalho	3.5V ~ 6V
4	Corrente Estática	≤35 µA
5	Corrente de trabalho	≤200 mA
6	Tempo de desbloqueio	In 5s
7	Temperatura de trabalho	+10 ~ 70 °C
8	Cartão RFID	Mifare-1 cartão, 13.56MHz
9	Cartão RFID	Max. 15 cards
10	Desbloquear	Contato

Instrução de Instalação em GAVETAS

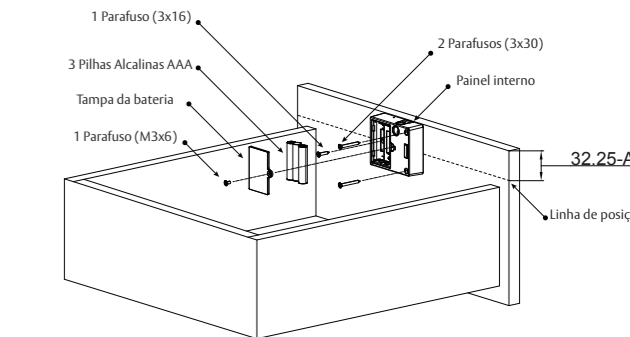
1. Dimensões e posição



2. Instalação e fixação do painel interno

a) Posicione o painel interno na tampa da gaveta respeitando a distância de 32.25 mm – A entre a borda do móvel e furo central localizado dentro do alojamento para bateria, fixe o painel interno utilizando o parafusos 3x16 mm, e logo em seguida fixa os dois parafusos de 3x30 mm nos furos localizados nas extremidades do painel interno.

b) Coloque a bateria e teste a trava para ver se funciona, depois fixe a tampa.

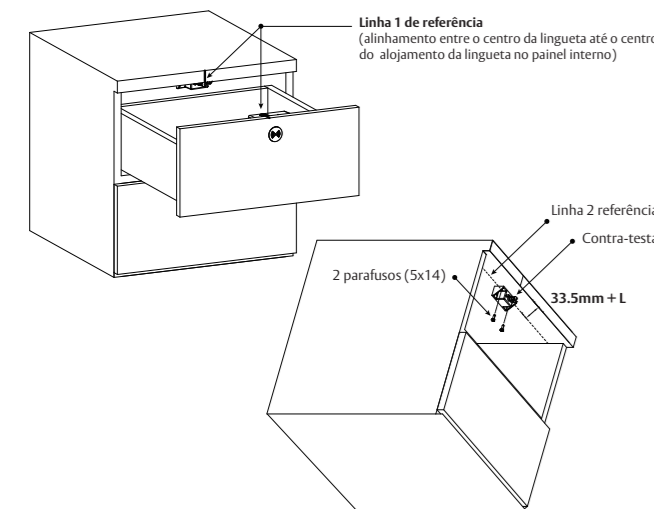


3. Instalação e fixação da contra-testa

a) Marque a linha de referência 1 conforme desenho, ajuste a placa de impacto, certifique-se do alinhamento entre o centro da lingueta até o centro do alojamento da lingueta no painel interno.

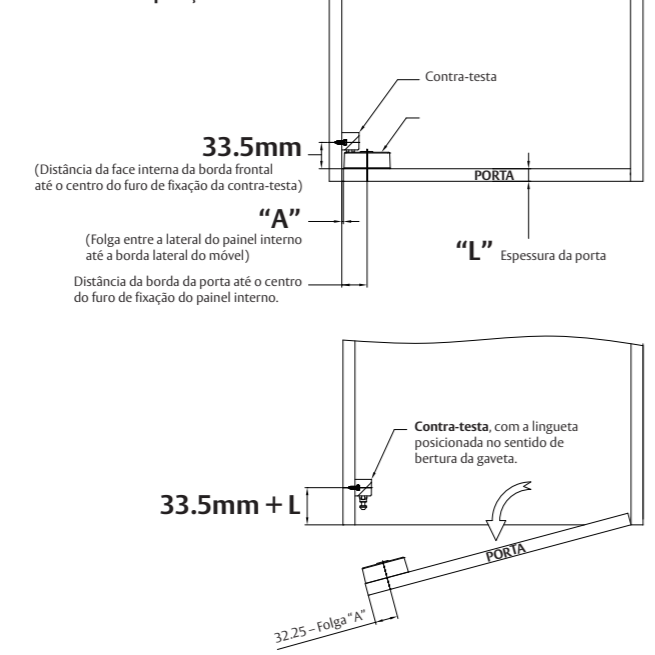
b) Marque a linha de referência 2 de acordo com o desenho (a distância deve ser 33,5 mais a espessura do tampo da móvel), a lingueta posicionada para borda frontal, o centro do furo de fixação da contra-testa deve estar centralizado com linha de referência 2.

d) Fixe a contra-testa utilizando os parafusos 2x14 mm.



Instrução de Instalação em ARMÁRIOS com portas simples

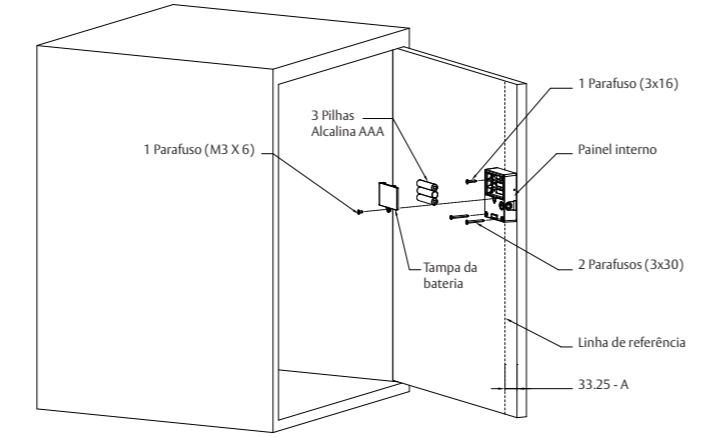
1. Dimensões e posição



2. Instalação e fixação do painel interno

a) Posicione o painel interno na tampa da gaveta respeitando a distância de 32.25 mm – A entre a borda do móvel e furo central localizado dentro do alojamento para bateria, fixe o painel interno utilizando o parafusos 3x16 mm, e logo em seguida fixe os dois parafusos de 3x30 mm nos furos localizados nas extremidades do painel interno.

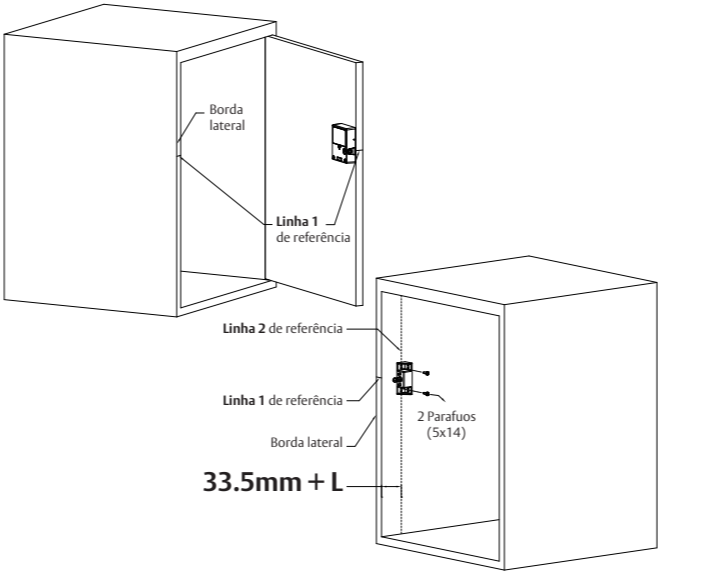
b) Coloque a bateria e teste a trava para ver se funciona, depois fixe a tampa.



3. Instalação e fixação da contra-testa

a) Posicione o painel interno na tampa da gaveta respeitando a distância de 32.25 mm – A entre a borda do móvel e furo central localizado dentro do alojamento para bateria, fixe o painel interno utilizando o parafusos 3x16 mm, e logo em seguida fixe os dois parafusos de 3x30 mm nos furos localizados nas extremidades do painel interno.

b) Coloque a bateria e teste a trava para ver se funciona, depois fixe a tampa.



Garantia

Este produto tem garantia de 1 (um) ano contra eventuais defeitos de fabricação no funcionamento, contados a partir da data de aquisição pelo consumidor, devidamente comprovada por nota fiscal. Estão excluídos os danos e/ou defeitos decorrentes de:

- Instalação incorreta;
- Uso inadequado ou condições anormais de funcionamento;
- Agentes externos (ex.: maresia, exposição direta às intempéries e ao sol, etc.);
- Tentativas de arrombamento ou violação;
- Consertos ou intervenção de terceiros;
- Desgaste natural decorrente do uso;
- Utilização de produtos químicos e/ou abrasivos para limpeza.

As pilhas não estão cobertas pela garantia do produto. Utilizar apenas pilhas alcalinas de boa qualidade.

Produto, manual e especificações sujeitos a alterações sem prévio aviso. Todas as imagens deste manual têm caráter meramente ilustrativo. Para maiores informações, visite o site - www.papaiz.com.br

Nota ao instalador

A não adoção das instruções deste manual pode resultar em danos ao produto e uma consequente anulação da garantia de fábrica.

Manutenção

A cada 15 dias, limpe as maçanetas, o conjunto interno e o painel externo, utilizando um pano macio umedecido com água. Seque com um pano macio para evitar o aparecimento de manchas na superfície do produto. Nunca utilize palhas de aço. Ácidos, removedores de tinta, polidores, saponáceos e similares devem ser evitados para não prejudicar a superfície e a resistência à corrosão.

Em caso de pintura ou envernizamento da porta, retire toda a fechadura da porta, evitando que a tinta ou o verniz danifique o acabamento e/ou funcionamento da fechadura.

Importado e distribuído por:
ASSA ABLOY Brasil Indústria e Comércio Ltda.
Rua Eduardo Lucchese, nº 15 – Galpão A1 a A6
CEP 18.548-272 – Porto Feliz – SP – Brasil
CNPJ: 02.214.604/0006-70 - Indústria Brasileira

Serviço de Atendimento ao Cliente
SAC 0800-77-22-000 – Opção 01
+55 (11) 5693-4700
sac.assaabloy@assaabloy.com

Fabricado na China conforme especificações da Papaiz Brasil



22331-23-14202

Resolução 680 - Anatel
Este equipamento não tem direito à proteção contra interferência prejudicial e não pode causar interferência em sistemas devidamente autorizados.

Para maiores informações, consulte o site da ANATEL: www.gov.br/anatel.

Rev 042024