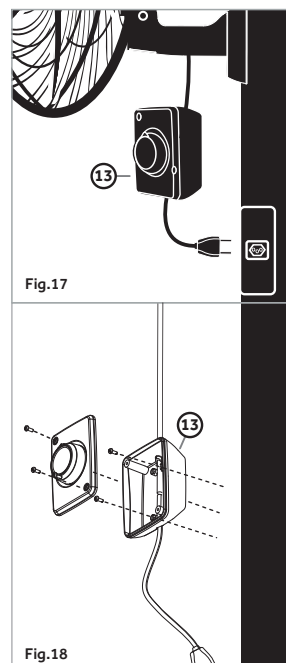


## LIGAÇÃO ELÉTRICA

1. Não deixe o fio que sai do motor tencionado, ajuste-o na hora da fixação da chave do motor (13), assim o movimento oscilante do aparelho não o danificará;
2. Para o desligamento total deste aparelho, insira-o em uma rede que esteja submetida ao comando de um disjuntor;
3. Fixe o controle em uma superfície plana e firme onde o mesmo poderá ser usado. Retire os parafusos de fechamento da chave de controle (13). Fixe a parte traseira da chave de controle (13) com parafusos e buchas\*. \* Não inclusos
4. Realize o fechamento da chave de controle (13) e seu ventilador estará apto para uso.
5. Antes de realizar a instalação deste aparelho, certifique-se de que de que o cabo de alimentação não esteja na tomada.



substituídas ou consertadas, durante o período de garantia, terão o prazo de garantia de 90 dias.

2. Entende-se por garantia o reparo gratuito do aparelho e a reposição de peças originais que apresentem defeito técnico de fabricação, de acordo com o parecer do Assistente Técnico Credenciado VENTISOL. Tal garantia somente terá validade mediante a apresentação da Nota Fiscal de compra, com descrição do produto. É imprescindível, para o atendimento gratuito, que o aparelho esteja dentro do prazo estipulado no parágrafo 1.

3. As despesas, embalagens e transporte até a Assistência Técnica Credenciada VENTISOL correrão por conta e risco do cliente usuário.

4. Fica automaticamente cancelada a garantia se vier a ocorrer qualquer das condições abaixo:

- Danos provocados por acidentes, tais como: queda, descarga elétrica, inundação, desabamento ou incêndio;
- Danos provocados por umidade, exposição excessiva à luz solar, salinidade ou gordura;
- Uso em desacordo com as informações deste manual de instruções, defeito decorrente do uso;
- Por ter sido ligado em tensão elétrica incorreta ou Ajuste interno ou conserto feito por pessoa não credenciada pela VENTISOL, ou se for verificado sinal de violação de suas características originais;
- Se a Nota Fiscal de compra apresentar rasuras e/ou adulterações.

### Garantia não cobre:

- Troca do produto, tendo condições de sanar os defeitos reclamados em garantia com a troca de peças;
- Limpeza ou manutenção;
- Peças e acessórios sujeito à quebra, como aqueles fabricados em material plástico ou vidro, após o prazo da garantia legal de 90 (noventa) dias;
- Atendimentos domiciliares;
- Danos sofridos pelo produto durante o transporte por terceiros até o local de sua instalação;
- Por condições impróprias a sensibilidade do aparelho;

### • IMPORTANTE •

- Guarde sua Nota Fiscal, pois ela é parte integrante deste Termo de Garantia.
- Para obter informações sobre nossa rede de assistentes credenciados e última revisão deste, reporte-se ao site: [www.ventisol.com.br](http://www.ventisol.com.br).
- Não encontrando um Assistente Técnico Credenciado VENTISOL em sua região, reporte-se ao SAC através do [emailac@ventisol.com.br](mailto:emailac@ventisol.com.br)

\* Chave de controle e peças plásticas

### Atenção

**Este produto poderá liberar um leve odor durante as primeiras horas de uso. Isto acontece devido ao aquecimento dos materiais e componentes utilizados na fabricação deste produto, ou seja, não indica existência de defeito no produto.**

### NOTA

A utilização do produto em desacordo com o descrito neste manual acarreta na perda da garantia legal e contratual, bem como a alteração de suas características originais.

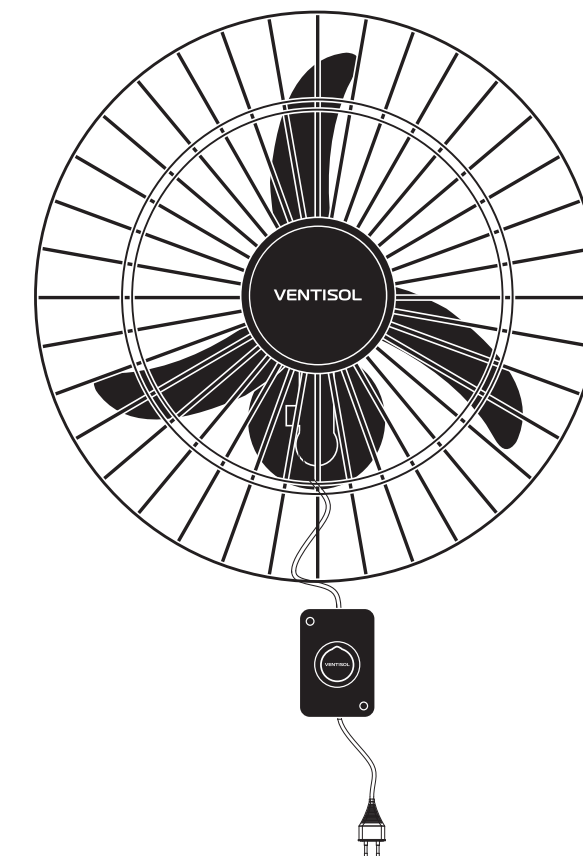
**Todas as imagens contidas neste manual são meramente ilustrativas.**



**FABRICADO POR:**  
VENTISOL IND. COMERCIO S/A.  
CNPJ: 01.763.720/0001-71  
Serv. José Tcholan, 07 - Aririú  
Palhoça / SC - CEP: 88.135-541  
Tel./Fax: 48 2107 9500  
[sac@ventisol.com.br](mailto:sac@ventisol.com.br)  
[www.ventisol.com.br](http://www.ventisol.com.br)

15628 - 20231009

## MANUAL DO CONSUMIDOR



**VENTILADOR DE PAREDE**  
Modelo:  
60cm NEW

Obrigado por adquirir o **VENTILADOR OSCILANTE VENTISOL**. Antes de utilizar o produto leia atentamente este manual de instruções. Acompanhe as instruções referentes ao seu modelo. Após a leitura guarde-o em local seguro para consultas futuras.

**• Este manual contém informações importantes de segurança. Sempre leia e siga atentamente as mensagens de segurança.**

- Verifique se este manual é compatível com a versão mais atualizada no site, na página do produto.
- O correto funcionamento de seu produto depende da leitura deste manual de instruções.
- Verifique se o modelo do seu ventilador corresponde com o da embalagem ou se não há alguma peça faltando.
- Verifique se a tensão (voltagem) é a mesma do aparelho.
- Antes de utilizar este produto leia com atenção os **Cuidados para sua Segurança**.
- Para instalação e manutenção deste produto procure um profissional especializado que atende à normas de segurança vigentes.

**CUIDADOS PARA SUA SEGURANÇA**

1. Antes de ligar o plugue na tomada, certifique-se de que a tensão elétrica (voltagem) é compatível com a indicada no aparelho (127V ou 220V). Caso a tensão elétrica não seja compatível, poderá provocar danos ao produto e prejudicar sua segurança pessoal;
2. Para evitar sobrecarga elétrica, não ligue outros aparelhos na mesma tomada utilizando benjamins ou extensões, evitando assim, danificar componentes do produto e provocar sérios acidentes;
3. Nunca manuseie o aparelho com as mãos molhadas, nem submerja em água ou qualquer outro líquido, a fim de evitar riscos de choques e danos ao mesmo;
4. Este aparelho não deve ser utilizado por pessoas (incluindo crianças) portadores de necessidades especiais, sem experiência ou conhecimento sobre seu funcionamento, a não ser que sejam supervisionadas ou instruídas pelo responsável pela sua segurança;
5. Crianças devem ser supervisionadas para não brincarem com o aparelho;
6. Desligue o disjuntor que fornece energia para o ventilador quando não estiver utilizando o mesmo ou

quando for limpá-lo. Um descuido poderá ligar o aparelho involuntariamente;

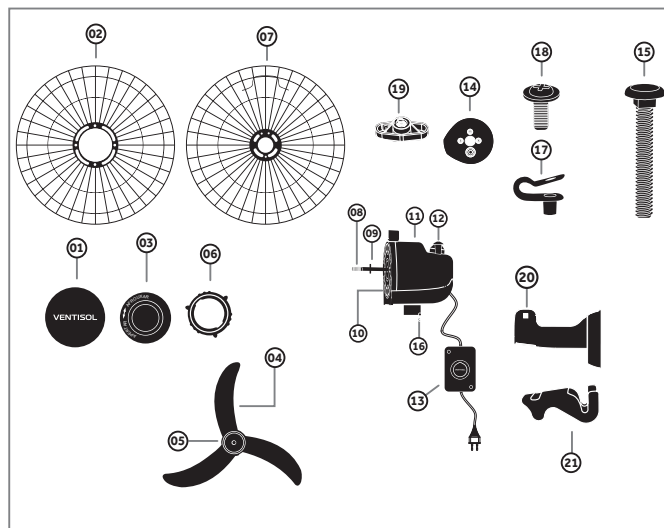
7. Não utilize o aparelho após uma queda ou quando o mesmo apresentar mau funcionamento. Uma queda poderá ter afetado partes importantes internas e externas, que poderão colocar em risco a segurança pessoal. Recomendamos que seja levado em um Serviço Credenciado VENTISOL para poder voltar a usá-lo normalmente;
8. Não utilize o aparelho sobre superfícies empoçadas de líquidos ou próximo à produtos inflamáveis;
9. Nunca utilize o aparelho quando o cordão elétrico e/ou o controle estiver danificado, a fim de evitar acidentes ou choques elétricos, curtos circuitos e queimaduras. Para evitar riscos a aquisição e substituição das peças devem ser feitas por uma Assistência Técnica Credenciado VENTISOL;
10. Não deixe o cordão elétrico tocar superfícies quentes, para não danificar o fio, causar problemas técnicos ou acidentes;
11. O uso de peças e acessórios não originais de fábrica (fusível, hélice, plugue e etc.) resulta na perda de garantia legal e contratual, pois pode causar danos ao produto, prejudicar seu funcionamento ou causar acidentes. A garantia do aparelho é funcional, ou seja, não cobre danos em peças plásticas como base, botão, hélice e grades;
12. Nunca tente consertar o aparelho por si mesmo ou com terceiros não autorizados, para evitar acidentes ou problemas técnicos e para não perder a garantia legal e contratual. Quando precisar, leve-o em uma Assistência Técnica Credenciada VENTISOL;
13. Evite deixar o aparelho funcionando quando estiver ausente, para que se evitem acidentes, principalmente em locais com fluxo de crianças;
14. Desligue o disjuntor que fornece energia para o ventilador quando o mesmo não estiver sendo utilizado;
15. Em caso de anormalidade de funcionamento, desligue o disjuntor que fornece energia para o ventilador e consulte a Assistência Técnica Credenciada VENTISOL de sua região;
16. Antes de qualquer operação de limpeza ou

manutenção, Desligue o disjuntor que fornece energia para o ventilador;

17. Não toque com as mãos nas hélices do ventilador em funcionamento, pode provocar acidentes;
18. Recomendamos que qualquer manutenção preventiva e necessária seja feita pela Assistência Técnica Credenciada a cada 6 (seis) meses;
19. Guarde o manual para eventuais consultas.

**Instale de forma que a parte inferior da grade fique a uma distância superior a 2,30 metros do chão.**

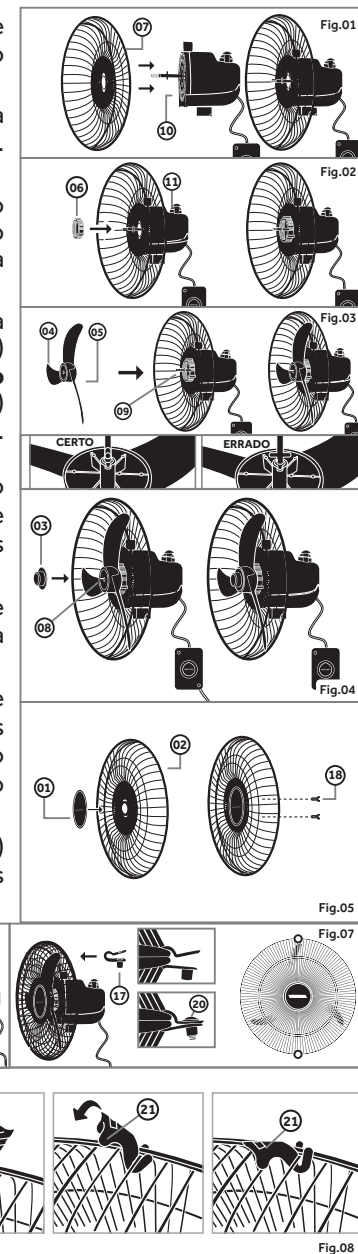
**PARTES E PEÇAS**



01. Acabamento da grade;
02. Grade dianteira;
03. Porca da hélice (rosca esq.);
04. Hélice;
05. Encaixe traseiro da hélice;
06. Porca da grade;
07. Grade traseira;
08. Eixo do motor;
09. Pino trava (chaveta);
10. Encaixe do motor;
11. Motor;
12. Pino de oscilação;
13. Chave de controle CCV;
14. Disco travamento;
15. Parafuso francês;
16. Acoplamento;
17. Presilha de segurança;
18. Parafuso atarrachante;
19. Borboleta de aperto com porca;
20. Suporte de parede;
21. Presilhas

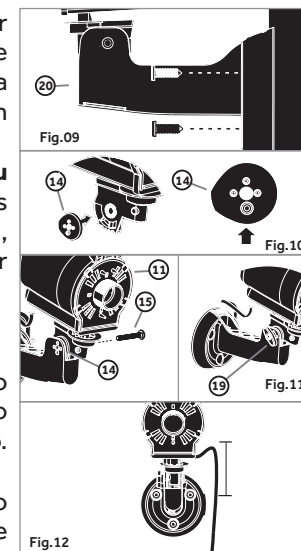
**INSTRUÇÕES DE MONTAGEM**

1. Posicione a grade traseira (07) no encaixe do motor (10). Fig.01.
2. Rosqueie a porca da grade (06) no motor (11). Fig.02.
3. Alinhe o encaixe traseiro (05) da hélice (04), com o pino trava (09) encaixando a hélice no mesmo. Fig. 03.
4. Coloque a porca (03) na ponta do eixo do motor (08) apertando-a em **sentido anti-horário** (esquerda) até encostar na hélice. Fig.04.
5. Encaixe o acabamento (01) na grade dianteira (02) e fixe-o com os parafusos atarrachantes (18). Fig. 05.
6. Posicione a grade dianteira (02) em frente a grade traseira (07). Fig.06.
7. Coloque as presilhas de segurança (17) em volta das duas grades, coloque o parafuso (18) e aperte até o final. Fig. 07.
8. Encaixe as presilhas (21) nas extremidades das duas grades (02 e 07). Fig. 08.



**INSTRUÇÕES DE FIXAÇÃO DO SUPORTE**

1. **Em parede de alvenaria:** utilizar buchas S-10\* e parafusar o suporte de parede com parafusos de rosca soberba de 6mm (diâmetro) x 50mm (comp.)\* bem apertado. \*Não inclusos.
2. **Em estruturas metálicas ou paredes de madeira:** fazer furos passantes e utilizar parafusos, aruelas e porcas de 1/4" e apertar bem firme;
3. Fixe o suporte (20) na parede. Fig.09
3. Fixe o disco trava (14) no acoplamento (16) deixando o pino com maior diâmetro para baixo. Fig.10;
4. Leve o motor (11) com o disco trava (14) já encaixado ao suporte de parede coincidindo os pinos do disco com a furação do suporte e em seguida passe o parafuso francês (15) aperte a borboleta (19) na inclinação desejada. Fig.11;
5. Verifique se o cabo encontra-se com folga permitindo a oscilação. Fig.12;



**INSTRUÇÕES DE FUNCIONAMENTO**

1. **Controle de velocidade:** Para regular a velocidade do motor, gire a chave de controle até a posição que melhor lhe agrade. Fig.13.
2. **Controle de oscilação:** Para ativar a oscilação pressione o pino de oscilação (12). Para desativar a oscilação puxe o pino (12) para cima. Fig. 14.
3. **Regulagem de ângulo:** Afrouxe a borboleta (19) segurando o motor (11). Posicione o motor (11) no ângulo desejado e aperte a borboleta (19). Fig.15.
4. **Posicionamento do Ventilador:** Este item destina-se exclusivamente a instalação em paredes. Evite inverter a posição do suporte (20) como mostrado na Figura 16. É viável ajustar a inclinação do ventilador soltando a borboleta (19) e escolhendo o ângulo desejado. Fig.16.

