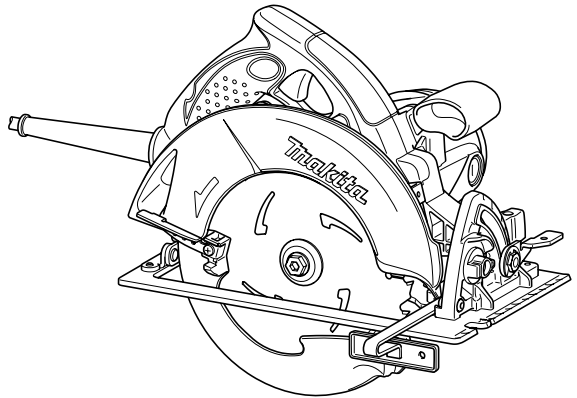




Serra circular

5007N

5007NF




DUPLA ISOLAÇÃO

MANUAL DE INSTRUÇÕES

IMPORTANTE: Leia antes de usar.

ESPECIFICAÇÕES

Modelo		5007N/5007NF
Diâmetro do disco		185 mm
Profundidade máx. de corte	a 90°	63,5 mm
	a 45°	45 mm
	a 56°	35 mm
Velocidade em vazio (min ⁻¹)		5.800
Comprimento total		317 mm
Peso		5,2 kg
Classe de segurança		 II

- Devido a um contínuo programa de pesquisa e desenvolvimento, reservamo-nos o direito de alterar especificações de partes e acessórios, que constam neste manual, sem aviso prévio.
- As especificações podem diferir de país para país.
- Peso de acordo com o Procedimento 01/2003 da EPTA (European Power Tool Association)

Símbolos

END201-5

A seguir encontram-se os símbolos usados para este equipamento. Entenda o significado de cada um antes de usar a ferramenta.



... Leia o manual de instruções.



..... DUPLA ISOLAÇÃO

Aplicação

ENE028-1

A ferramenta é destinada à realização de cortes retos nas direções longitudinal e transversal e cortes de esquadria em madeira, enquanto estiver em contato firme com a peça de trabalho.


Fonte de alimentação

ENF002-2

Esta ferramenta só deve ser ligada a uma fonte de alimentação com a mesma tensão indicada na placa de identificação, e só pode ser operada com energia de CA monofásica. Como tem dupla isolação, ela pode ser usada também em tomadas sem fio terra.

Avisos de segurança gerais da ferramenta elétrica

GEA005-3

 **AVISO** Leia todos os avisos de segurança e todas as instruções. A falha em seguir todos os avisos e instruções pode resultar em choque elétrico, incêndio e/ou ferimentos graves.

Guarde todos os avisos e instruções para referência futura.

O termo “ferramenta elétrica” nos avisos se refere à ferramenta operada por eletricidade (com fio) ou à ferramenta operada por bateria (sem fio).

Segurança da área de trabalho

1. **Mantenha a área de trabalho limpa e bem iluminada.** Áreas de trabalho desorganizadas ou escuras são propensas a acidentes.

2. **Não utilize ferramentas elétricas em ambientes com perigo de explosão, como próximo a líquidos inflamáveis, gases ou poeira.** Ferramentas elétricas produzem faíscas que podem incendiar a poeira ou gases.
3. **Mantenha crianças e espectadores afastados quando utilizar uma ferramenta elétrica.** Distrações podem causar a perda de controle.

Segurança elétrica

4. **Os plugues das ferramentas elétricas devem ser compatíveis com as tomadas. Jamais modifique o plugue. Não use um plugue adaptador para ferramentas elétricas aterradas.** Plugues sem modificação e tomadas compatíveis reduzem o risco de choque elétrico.
5. **Evite o contato com superfícies aterradas, tais como canos, radiadores, fogões e refrigeradores.** O risco de choque elétrico aumenta se o seu corpo estiver ligado à terra.
6. **Não exponha ferramentas elétricas à chuva ou umidade.** A entrada de água na ferramenta elétrica aumentará o risco de choque elétrico.
7. **Não use o fio inapropriadamente. Nunca o use para carregar, puxar ou desligar a ferramenta elétrica. Mantenha o fio longe de calor, óleo, arestas cortantes ou peças rotativas.** Fios danificados ou emaranhados aumentam o risco de choque elétrico.
8. **Quando operar uma ferramenta elétrica ao ar livre, use um fio de extensão próprio para esse tipo de ambiente.** O uso de fio elétrico próprio para o ambiente externo reduz o risco de choque elétrico.
9. **Se for inevitável operar uma ferramenta elétrica em local úmido, use um dispositivo de proteção de corrente residual (RCD).** Usar um RCD reduz o risco de choque elétrico.
10. **Recomenda-se utilizar sempre a fonte de alimentação através de um RCD com corrente residual nominal de 30 mA ou menos.**

Segurança pessoal

11. **Tenha cuidado, fique atento ao que está fazendo e use bom senso ao operar a ferramenta elétrica. Não use uma ferramenta elétrica quando estiver cansado ou sob a influência de drogas, álcool ou medicamentos.** Um momento de distração ao operar a ferramenta elétrica poderá resultar em ferimentos graves.
12. **Use equipamento de proteção pessoal. Use sempre óculos de proteção.** Equipamentos de proteção, como máscaras protetoras de pó, sapatos de segurança com sola antiderrapante, capacete ou proteção auricular, usados de acordo com as condições apropriadas reduzem o risco de ferimentos.
13. **Evite a ligação acidental. Certifique-se de que o interruptor se encontra na posição desligada antes de conectar a fonte de alimentação e/ou a bateria, e de pegar ou carregar a ferramenta.** Carregar ferramentas elétricas com o dedo no interruptor ou fornecer eletricidade à ferramenta com o interruptor ligado pode provocar acidentes.
14. **Retire qualquer chave de ajuste ou de fenda antes de ligar a ferramenta elétrica.** Uma chave de fenda ou de ajuste deixada em uma parte rotativa da ferramenta poderá resultar em ferimentos graves.
15. **Não tente se estender além do ponto de conforto. Mantenha-se sempre em uma posição firme e equilibrada.** Isto possibilitará mais controle da ferramenta elétrica em situações inesperadas.
16. **Use roupas apropriadas. Não use roupas largas ou jóias. Mantenha seus cabelos, roupas e luvas longe das peças rotativas.** Roupas soltas, jóias e cabelos longos podem ficar presos nas peças rotativas.
17. **Se forem fornecidos dispositivos para conexão do extrator e coletor de pó, certifique-se de que eles sejam conectados e usados devidamente.** O uso de coletor de pó pode reduzir os riscos relacionados à poeira.

Uso e cuidados da ferramenta elétrica

18. **Não force a ferramenta elétrica. Use a ferramenta elétrica apropriada para o trabalho.** A ferramenta elétrica correta executa o trabalho melhor e com mais segurança na velocidade para a qual foi projetada.
19. **Não use a ferramenta se o interruptor não liga e desliga.** Qualquer ferramenta elétrica que não puder ser controlada pelo interruptor é perigosa e precisará ser consertada.
20. **Desligue o plugue da tomada e/ou retire a bateria da ferramenta antes de realizar qualquer ajuste, trocar acessórios ou guardar as ferramentas elétricas.** Estas medidas preventivas de segurança reduzem o risco de ligar a ferramenta elétrica acidentalmente.
21. **Guarde as ferramentas elétricas fora do alcance de crianças e não permita que pessoas não familiarizadas com a ferramenta ou com este manual de instruções a utilizem.** As ferramentas elétricas são perigosas nas mãos de usuários não treinados.
22. **Faça a manutenção das ferramentas elétricas. Verifique se há desbalanceamento ou atrito das**

peças rotativas, danos ou quaisquer outras condições que possam afetar o funcionamento da ferramenta elétrica. Se houver qualquer problema, leve a ferramenta para ser consertada antes de usar. Muitos acidentes são causados por manutenção inadequada das ferramentas elétricas.

23. **Mantenha as ferramentas de corte sempre limpas e afiadas.** Ferramentas com cortes bem afiados tendem a fer menos atrito e são mais fáceis de controlar.
24. **Use a ferramenta elétrica, acessórios e peças de ferramenta, etc. de acordo com estas instruções, levando em consideração condições de trabalho e o trabalho a ser executado.** O uso da ferramenta elétrica para operações diferentes daquelas para as quais ela foi projetada pode resultar em situações perigosas.

Serviço

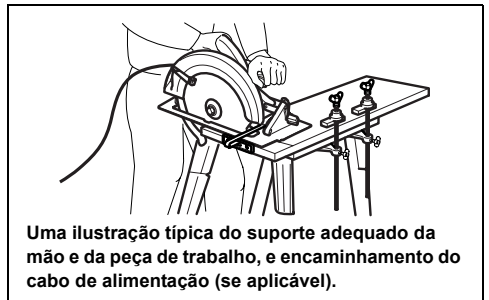
25. **Leve a sua ferramenta elétrica para ser consertada por um técnico qualificado e use apenas peças de substituição idênticas.** Isto garantirá a segurança da sua ferramenta elétrica.
26. **Siga as instruções para lubrificação e troca de acessórios.**
27. **Mantenha as empunhaduras secas, limpas e sem óleo ou graxa.**

AVISOS DE SEGURANÇA DA SERRA CIRCULAR

GEB013-4

Perigo:

1. **Mantenha as mãos longes da área de corte e do disco. Mantenha a segunda mão na empunhadura auxiliar ou na caixa do motor.** Se ambas as mãos estiverem segurando a serra, o disco não pode cortá-las.
2. **Não se estenda por baixo da peça de trabalho.** O protetor não pode protegê-lo do disco abaixo da peça de trabalho.
3. **Ajuste a profundidade de corte para a espessura da peça de trabalho.** Menos de um dente completo dos dentes do disco deve ficar visível abaixo da peça de trabalho.
4. **Nunca segure nas mãos ou com as pernas a peça sendo cortada. Firme a peça de trabalho em uma plataforma estável.** É importante dar suporte ao trabalho adequadamente para minimizar a exposição do corpo, atrito de disco ou perda de controle.



Uma ilustração típica do suporte adequado da mão e da peça de trabalho, e encaminhamento do cabo de alimentação (se aplicável).

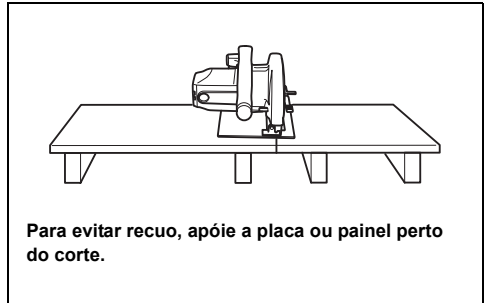
5. **Segure a ferramenta elétrica somente pelas partes isoladas quando executar uma operação onde a ferramenta de corte possa tocar em fios ocultos ou no seu próprio fio.** O contato com um fio "ligado" carregará também as partes metálicas expostas da ferramenta elétrica e poderá causar choque elétrico no operador.
6. **Quando fizer cortes, use sempre uma guia de corte ou guia de canto reta.** Isso melhora a precisão do corte e reduz a possibilidade de atrito de disco.
7. **Use sempre discos com tamanho e formato correto (diamantado versus circular) de orifícios de fixação.** Os discos que não correspondem aos componentes de montagem da serra funcionarão de forma diferente, causando perda de controle.
8. **Não use nunca arruelas ou parafusos de disco incorretos ou danificados.** As arruelas e parafuso do disco foram desenhados especialmente para sua serra, para um desempenho ótimo e segurança da operação.
9. **Causas de recuo e avisos relacionados**

- o recuo é uma reação repentina a um disco de serra espremido, preso ou desalinhado, fazendo com que uma serra descontrolada se levante e saia da peça de trabalho em direção ao operador;
- quando o disco é espremido ou preso com força pelo fechamento do corte do disco, o disco para e a reação do motor recua rapidamente a unidade em direção ao operador;
- se o disco ficar torcido ou desalinhado no corte, os dentes traseiros do disco podem entrar na superfície superior da madeira, fazendo com que o disco vá para fora do corte e recue em direção ao operador.

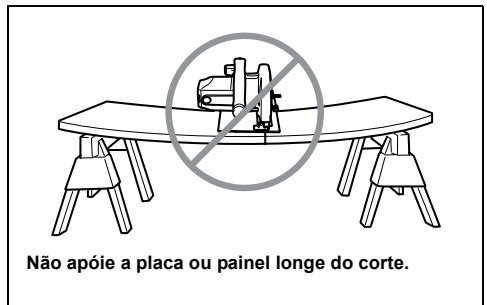
O recuo é o resultado do uso inapropriado da serra e/ou condições ou procedimentos operacionais incorretos e pode ser evitado ao tomar as precauções adequadas como indicado abaixo.

- **Segure firmemente com ambas as mãos na serra e posicione seus braços para resistir às forças de recuo. Posicione seu corpo para um dos lados do disco, mas não em linha com o disco.** O recuo pode fazer com que a serra pule para trás, mas as forças de recuo podem ser controladas pelo operador, se forem tomadas as precauções adequadas.
- **Quando o disco estiver em atrito, ou quando interromper um corte por algum motivo, solte o gatilho e segure a serra sem se mover no material, até que o disco pare por completo. Nunca tente remover a serra do trabalho ou puxar a serra para trás enquanto o disco estiver em movimento, pois pode ocorrer o recuo.** Investigue e aja corretivamente para eliminar a causa do atrito do disco.
- **Quando reiniciar a serra na peça de trabalho, centralize o disco no corte e verifique se os dentes da serra não estão engatados no material.** Se o disco da serra estiver em atrito, poderá subir ou fazer um recuo da peça de trabalho quando a serra é reiniciada.

- **Apoie painéis grandes para minimizar o risco de espremer o disco e causar recuo.** Painéis grandes tendem a ceder com seu próprio peso. Os apoios devem ser colocados abaixo do painel em ambos os lados, perto da linha de corte e perto do canto do painel.



Para evitar recuo, apoie a placa ou painel perto do corte.

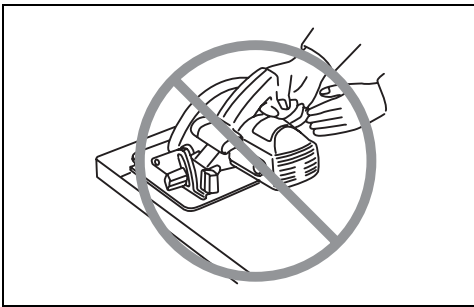


Não apoie a placa ou painel longe do corte.

- **Não use discos cegos ou danificados.** Discos sem fio ou colocados incorretamente produzem cortes estreitos, causando fricção excessiva, atrito de discos e recuo.
 - **A profundidade do disco e as alavancas de travamento de ajuste oblíquo devem estar apertadas e firmes antes de fazer o corte.** Se o ajuste de disco se deslocar durante o corte, poderá causar atrito e recuo.
 - **Use cuidado adicional quando serrar em paredes existentes ou outras áreas cegas.** O disco protuberante pode cortar objetos que podem causar recuo.
10. **Antes de usar a ferramenta, verifique se o protetor inferior se fecha devidamente. Não use a serra se o protetor inferior não se mover livremente e não se fechar instantaneamente. Jamais prenda nem amarre a proteção inferior na posição aberta.** Se a serra cair acidentalmente, o protetor inferior pode empenar. Levante o protetor inferior com a empunhadura de retração e certifique-se de que se move livremente e não toca o disco ou qualquer outra parte em todos os ângulos e profundidades de corte.
 11. **Verifique a operação da mola do protetor inferior. Se o protetor e a mola não funcionarem corretamente, eles devem ser consertados antes do uso.** O protetor inferior pode operar lentamente

devido a partes danificadas, depósitos pegajosos ou acumulação de resíduos.

12. **O protetor inferior deve ser recolhido manualmente somente para cortes especiais, tais como “cortes penetrantes” e “cortes compostos”. Eleve o protetor inferior pela empunhadura de retração e, assim que o disco entrar no material, o protetor inferior deve ser liberado.** Para todos os outros cortes, o protetor inferior deve operar automaticamente.
13. **Observe sempre se a guarda inferior está cobrindo o disco antes de repousar a serra na bancada ou no chão.** Um disco em ponto morto e desprotegido fará com que a serra ande para trás, cortando o que estiver no caminho. Fique atento enquanto o disco para após o interruptor ser liberado.
14. **Segure SEMPRE a ferramenta firmemente com as duas mãos. NUNCA coloque sua mão ou dedos atrás da serra.** Se ocorrer o recuo, a serra pode facilmente pular para trás sobre sua mão, causando sérios ferimentos pessoais.



15. **Nunca force a serra. Empurre a serra para frente na velocidade em que o disco corta sem desacelerar.** Forçar a serra pode causar cortes irregulares, perda de precisão e possível recuo.
16. **Use precaução adicional quando cortar madeira úmida, madeira tratada com pressão ou madeira que contenha saliências.** Ajuste a velocidade de corte para manter um avanço estável da ferramenta e evitar o superaquecimento das pontas da lâmina sem reduzir a velocidade da lâmina.
17. **Não tente remover o material cortado enquanto o disco estiver em movimento. Aguarde até que o disco pare antes de segurar o material cortado.** PRECAUÇÃO: Os discos rodam após o desligamento.
18. **Evite cortar pregos. Inspeccione a madeira e remova todos os pregos antes do corte.**
19. **Coloque a parte mais larga da base da serra na parte da peça de trabalho que é apoiada mais firmemente, não na seção que cairá quando o corte for feito.** Como exemplos, a Fig. 1 ilustra o modo CERTO de cortar a extremidade de uma placa e a Fig. 2 o modo ERRADO. Se a peça de trabalho for curta ou pequena, prenda-a com braçadeira. **NÃO TENTE SEGURAR PEDAÇOS PEQUENOS COM A MÃO!**

Fig. 1

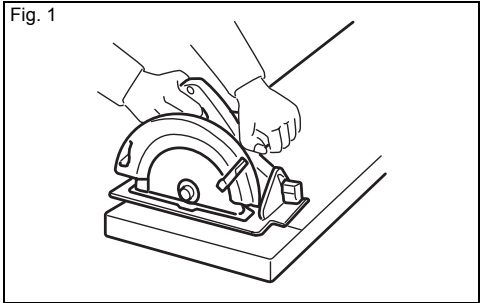
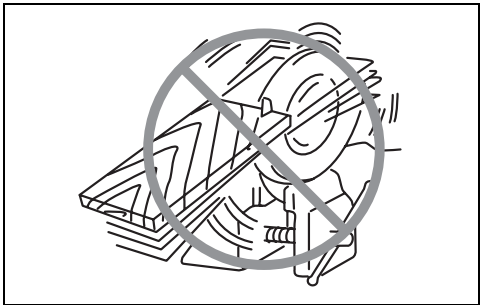


Fig. 2



20. **Antes de descansar a ferramenta depois de completar um corte, certifique-se de que o protetor inferior fechou e o disco parou por completo.**
21. **Nunca tente serrar com a serra circular virada ao contrário em uma morsa.** Isso é extremamente perigoso e pode levar a acidentes sérios.



22. **Alguns materiais contêm produtos químicos que podem ser tóxicos. Tome cuidado para evitar a inalação de pó e o contato com a pele.** Siga as instruções de segurança do fabricante do material.
23. **Não pare os discos por pressão lateral no disco da serra.**
24. **Use sempre os discos recomendados neste manual. Não use discos abrasivos.**
25. **Mantenha o disco afiado e limpo.** Goma e piche endurecido na madeira em contato com os discos retardam a serra e aumentam o potencial de recuos. Mantenha o disco limpo, removendo-o da ferramenta

e limpando-o com solvente de goma e piche, água quente ou querosene. Nunca use gasolina.

26. Use máscara protetora contra pó e proteção auricular quando usar a ferramenta.

GUARDE ESTAS INSTRUÇÕES.

⚠ AVISO:

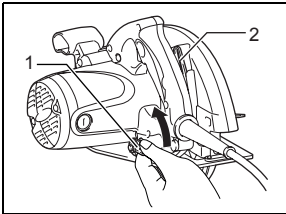
NÃO permita que a familiaridade ou a confiança no produto (adquiridas com o uso repetitivo) substitua a aderência estrita às normas de segurança do produto em questão. O USO INCORRETO ou a falha em seguir as normas de segurança descritas neste manual de instruções pode causar ferimentos graves.

DESCRIÇÃO FUNCIONAL

⚠ ATENÇÃO:

- Certifique-se de que a ferramenta esteja sempre desligada e desconectada da tomada antes de executar qualquer ajuste ou verificar o seu funcionamento.

Ajuste da profundidade de corte



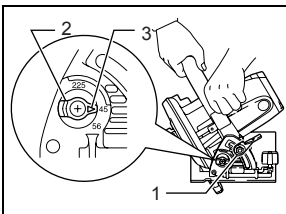
1. Alavanca
2. Guia de profundidade

⚠ ATENÇÃO:

- Após ajustar a profundidade do corte, aperte sempre a alavanca firmemente.

Solte a alavanca na guia de profundidade e mova a base para cima ou para baixo. Na profundidade desejada do corte, firme a base apertando a alavanca. Para cortes mais limpos e seguros, determine a profundidade do corte para que não mais de um dente do disco se projete abaixo da peça de trabalho. O uso da profundidade correta de corte ajuda a reduzir o potencial de RECUOS perigosos, o que pode causar ferimentos.

Corte oblíquo



1. Alavanca
2. Trava positiva
3. Seta na trava positiva

Trava positiva

Gire a trava positiva até a sua seta apontar para uma das três posições (22,5°, 45°, 56°). Em seguida, incline a base da ferramenta até ela parar e firme a base com a

alavanca. Assim, é obtido o ângulo para o qual a seta aponta.

Definir ângulo oblíquo

Solte a alavanca e defina temporariamente a base da ferramenta no ângulo oblíquo 0°, depois aperte bem a alavanca.

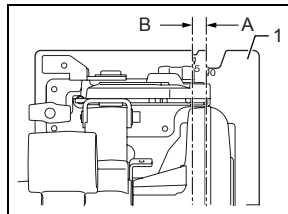
Gire a trava positiva para que a seta aponte para uma das três posições (22,5°, 45°, 56°) que seja igual ou maior ao ângulo oblíquo desejado.

Solte a alavanca novamente e depois incline e fixe a base da ferramenta no ângulo desejado com segurança.

NOTA:

- Ao alterar a posição da trava positiva, soltar a alavanca e inclinar o ângulo oblíquo para menos do que o número da posição da trava desejada permite a alteração.
- Quando a seta na trava positiva aponta para 22,5, o ângulo oblíquo pode ser ajustado de 0 a 22,5°; quando aponta para 45, ele pode ser ajustado de 0 a 45°; já quando aponta para 56, ele pode ser ajustado de 0 a 56°.

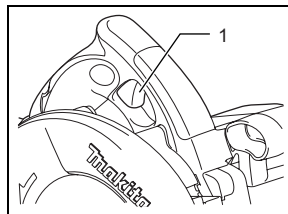
Visão



1. Base

Para cortes retos, alinhe a posição A na frente da base à sua linha de corte. Para cortes oblíquos de 45°, alinhe a posição B a ela.

Ação do interruptor



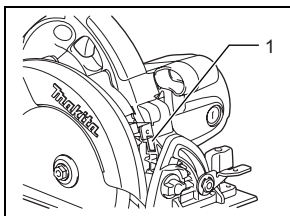
1. Gatilho do interruptor

⚠ ATENÇÃO:

- Antes de ligar a ferramenta na tomada, verifique sempre se o gatilho do interruptor funciona normalmente e se retorna para a posição "OFF" quando solto.

Para ligar a ferramenta, simplesmente aperte o gatilho do interruptor. Solte o gatilho do interruptor para parar.

Acender a lâmpada (Para modelo 5007NF apenas)



1. Lâmpada

⚠ ATENÇÃO:

- Não sujeite a lâmpada a impactos, pois isso pode provocar danos ou reduzir a vida útil da mesma.
- Não olhe para a luz ou diretamente para a fonte de luz. A lâmpada acende quando a ferramenta está conectada. A lâmpada permanece acessa até quando a ferramenta está desconectada.

Se a lâmpada não acender, o cabo de alimentação pode estar com defeito. A lâmpada acende, mas a ferramenta não funciona mesmo que esteja ligada; as escovas de carvão podem estar gastas, o motor ou o interruptor ON/OFF podem estar com problemas.

NOTA:

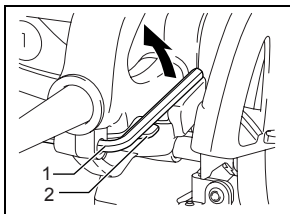
- Use um pano seco para limpar a sujeira da lente da lâmpada. Tenha cuidado para não arranhar a lente da lâmpada, pois isso pode diminuir a iluminação.

MONTAGEM

⚠ ATENÇÃO:

- Certifique-se sempre de que a ferramenta esteja desligada e desconectada da tomada antes de executar qualquer trabalho de manutenção na ferramenta.

Armazenamento da chave hexagonal

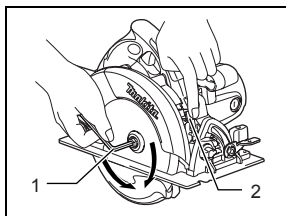


1. Chave hexagonal
2. Saliência

A chave hexagonal é armazenada na ferramenta. Para remover a chave hexagonal, gire-a na sua direção e puxe-a.

Para instalar a chave hexagonal, coloque-a no punho e gire-a até ela entrar em contato com a protusão no punho.

Remoção ou instalação do disco da serra



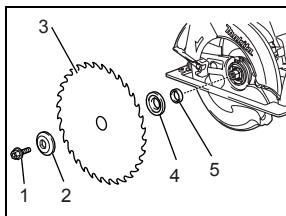
1. Chave hexagonal
2. Trava do eixo

⚠ ATENÇÃO:

- Certifique-se de que o disco esteja instalado com os dentes apontando para cima na frente da ferramenta.
- Use exclusivamente a chave tubular Makita para instalar ou remover o disco.

Para remover a ferramenta, pressione a trava do eixo para que o disco não possa rodar e use a chave hexagonal para afrouxar o parafuso sextavado no sentido anti-horário. Depois, remova o parafuso sextavado, o flange externo e o disco.

Para instalar o disco, siga os procedimentos de remoção em ordem inversa. **APERTE COM FIRMEZA O PARAFUSO SEXTAVADO NO SENTIDO HORÁRIO.**



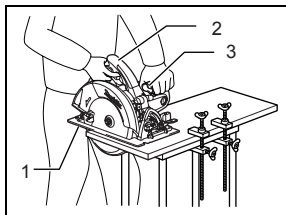
1. Parafuso sextavado
2. Flange externo
3. Disco de corte
4. Flange interno
5. Anel

Quando trocar o disco, limpe também os protetores superior e inferior do disco para retirar a serragem acumulada. Tais esforços não substituem, porém, a necessidade de verificar a operação do protetor inferior antes de cada uso.

OPERAÇÃO

⚠ ATENÇÃO:

- Mova lentamente a ferramenta para frente em linha reta. Forçar ou girar a ferramenta resultará em superaquecimento do motor e recuo perigoso, causando possivelmente ferimentos graves.

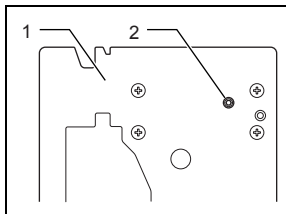


1. Base
2. Punho traseiro
3. Empunhadura frontal

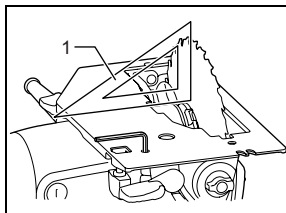
Use sempre a empunhadura frontal e o punho traseiro e segure a ferramenta firmemente pela empunhadura frontal e pelo punho traseiro durante a operação. A ferramenta é fornecida com empunhadura frontal e punho

traseiro. Se ambas as mãos estiverem segurando a serra, o disco não pode cortá-las. Coloque a base na peça de trabalho a ser cortada sem que o disco faça contato. Depois ligue a ferramenta e aguarde até que o disco atinja a velocidade máxima. Agora basta mover a ferramenta para frente sobre a superfície de trabalho, mantendo-a plana e avançando suavemente até concluir a serração.

Para cortes limpos, mantenha a linha de serração reta e sua velocidade uniforme. Se o corte não seguir corretamente a linha de corte pretendida, não tente virar ou forçar a ferramenta de volta para a linha de corte. Fazer isso pode cegar a lâmina e provocar um recuo perigoso e possivelmente a ferimentos graves. Solte o interruptor, aguarde até o disco parar e depois retire a ferramenta. Realinhe a ferramenta em uma nova linha de corte reinicie o corte novamente. Tente evitar o posicionamento que expõe o operador a lascas e pó de madeira ejetados da ferramenta. Use proteção para os olhos para ajudar a evitar ferimentos.

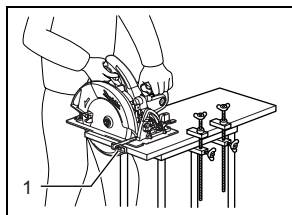


1. Base
2. Parafuso de regulagem



1. Régua triangular

Guia de corte (régua guia)



1. Guia de corte (régua guia)

O guia de corte útil permite-lhe fazer cortes retos bastante precisos. Simplesmente deslize a guia de corte para acomodá-la na lateral da peça de trabalho e firme-a na posição com o parafuso na frente da base. Isso também faz com que cortes repetidos tenham larguras mais uniformes.

MANUTENÇÃO

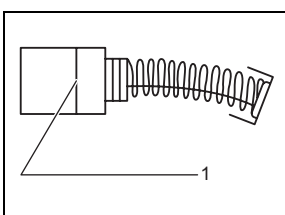
⚠ ATENÇÃO:

- Certifique-se de que a ferramenta esteja sempre desligada e desconectada da tomada antes de executar qualquer inspeção ou manutenção na mesma.
- Nunca utilize gasolina, benzina, solvente, álcool ou algo semelhante. Isso pode resultar em descoloração, deformação ou rachaduras.

Ajustar para precisão de corte 90° (corte vertical)

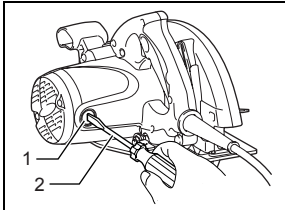
Este ajuste foi feito na fábrica. Mas se não estiver correto, ajuste o parafuso de regulagem com uma chave tubular enquanto inspeciona o disco com a base usando uma régua triangular ou esquadro, etc.

Troca das escovas de carvão



1. Marca limite

Remova e verifique as escovas de carvão regularmente. Troque-as quando estiverem gastas até a marca limite. Mantenha as escovas de carvão limpas e livres para que deslizem nos porta-escovas. Ambas as escovas de carvão devem ser trocadas ao mesmo tempo. Use somente escovas de carvão idênticas. Use uma chave de fenda para remover as tampas dos porta-escovas. Retire as escovas de carvão gastas, coloque as novas e feche as tampas dos porta-escovas.



1. Tampa do porta-escovas
2. Chave de fenda

Para manter a SEGURANÇA e a CONFIABILIDADE do produto, os reparos e outros procedimentos de manutenção ou ajustes deverão ser realizados por centros de assistência técnica autorizada Makita, sempre utilizando peças de reposição originais Makita.

ACESSÓRIOS OPCIONAIS

⚠ ATENÇÃO:

- Os acessórios ou extensões especificados neste manual são recomendados para utilização com a sua

ferramenta Makita. A utilização de quaisquer outros acessórios ou extensões pode apresentar o risco de ferimentos pessoais. Use o acessório ou extensão apenas para o fim a que se destina.

Se desejar informações detalhadas sobre esses acessórios, solicite ao centro de assistência técnica autorizada Makita local.

- Discos de corte com pontas de carbureto e aço

Combinação	Disco de fins gerais para cortes rápidos e estáveis, cortes transversais e sambladuras.
Madeira tratada com pressão/úmida	Projetado para corte rápido de madeira tratada com pressão/úmida.
Cortes transversais finos	Para cortes sem pó e limpos na direção oposta à das fibras da madeira

- Guia de corte (régua guia)
- Chave hexagonal

NOTA:

- Alguns itens na lista podem ser incluídos no pacote de ferramentas como acessórios padrão. Eles podem variar de país para país.

CERTIFICADO DE GARANTIA

Sr. Consumidor:

Toda ferramenta elétrica MAKITA é inspecionada e testada ao sair da linha de produção, sendo garantida contra defeitos de material ou fabricação por 3 meses (por lei) + 9 meses do fabricante, a partir da data da compra. Se algum defeito ocorrer, leve a ferramenta completa ao seu revendedor ou a oficina autorizada.

Se a inspeção realizada pela autorizada apontar problemas causados por defeito de material ou fabricação, todo o conserto será efetuado gratuitamente.

A GARANTIA SERÁ VÁLIDA SOB AS SEGUINTE CONDICIÕES:

- 01- Apresentação da Nota Fiscal de compra ou deste Certificado de Garantia devidamente preenchido.
- 02- No atendimento de consertos em Garantia; o Sr. Consumidor deverá apresentar obrigatoriamente:
 - Nota Fiscal de compra da ferramenta contendo em sua discriminação: tipo, modelo, voltagem e número de série de fabricação, localizados na placa de inscrição afixada na carcaça da mesma ou ainda, este Certificado devidamente preenchido, carimbado, datado e assinado pelo REVENDEDOR.
- 03- Por ser uma Garantia complementar à legal, fica convencionado que a mesma perderá totalmente sua validade se ocorrer uma das hipóteses a seguir:
 - A – Se o produto for examinado, alterado, fraudado, ajustado, corrompido ou consertado por pessoas não autorizadas pela MAKITA DO BRASIL;
 - B – Se qualquer peça, parte ou componente agregado ao produto caracterizar-se como não original;
 - C – Se ocorrer a ligação em corrente elétrica adversa da mencionada na embalagem, na placa de inscrição e na etiqueta afixada no cabo elétrico da ferramenta;
 - D – Se o número de série que identifica a ferramenta e que também consta no verso deste, estiver adulterado, ilegível ou rasurado.
- 04- Estão excluídos desta Garantia, os eventuais defeitos decorrentes do desgaste natural do produto ou pela negligência do Sr. Consumidor no descumprimento das Instruções contidas no Manual de Instruções; bem como, se o produto não for utilizado em serviço regular.
- 05- As ferramentas de corte, tais como: serras, fresas, abrasivos, deverão seguir as especificações exigidas pela máquina.
- 06- Esta Garantia não abrange eventuais despesas de frete ou transporte.

Makita do Brasil Ferramentas Elétricas Ltda.



Makita do Brasil Ferramentas Elétricas Ltda.

CERTIFICADO DE GARANTIA - CONSUMIDOR

MODELO:

Nº SÉRIE:

VOLTAGEM

127 V

220 V

CLIENTE: _____

ENDEREÇO: _____

FONE: _____

MUNICÍPIO: _____

ESTADO: _____

REVENDEDOR: _____

NOTA FISCAL: _____

DATA DA COMPRA: / /

1. _____

2. _____

3. _____

4. _____

PARA USO DA ASSISTÊNCIA TÉCNICA

CARIMBO E ASSINATURA