

Qualquer dúvida ou sugestão, entre em contato com o
Serviço de Atendimento ao Consumidor (SAC):

11. 3003-6975 / sac@culligan.com

Departamento de Vendas
Tel.: 11 2118-2100


www.ibbl.com.br

CULLIGAN LATAM LTDA
CNPJ: 31.861.323/0001-01
Rodovia Waldomiro Corrêa de Camargo, km 52,5
Vila Martins - Itu/SP - Brasil - CEP: 13308-200



Cuidar da água
é cuidar de você

PURIFICADOR DE ÁGUA
**PDF100/
300 2T/SENSOR**

MANUAL DE INSTRUÇÕES



CÓD: 10.630.227 - REV.07 - MAI/23 - Todas as imagens são meramente ilustrativas.



2

Manual de instruções

15

Manual de instruções

A garantia concedida pela IBBL não cobrirá despesas obtidas com taxa de instalação do produto através de assistência técnica autorizada.

Defeitos de fabricação: entre em contato com o Serviço de Atendimento ao Consumidor 0800 725 4225, munido da nota fiscal de compra e nº de série do produto, ou procure a Assistência Técnica Autorizada.

Estando no prazo de garantia: constada pela IBBL a existência de vício/defeito de fabricação e/ou de componentes, o produto será restaurado e a mão de obra e peças serão gratuitas.

Produtos fora do prazo de garantia: caso não seja constatado vício/defeito de fabricação e/ou componentes, será enviado um orçamento para o conserto ao consumidor, para sua aprovação ou recusa.

Estando cobertos ou não pela garantia, despesas relacionadas à frete e seguro do envio/retorno do produto serão de responsabilidade do consumidor.

Atenção! Este certificado de garantia será anulado e torna-se sem efeito na ocorrência de qualquer das seguintes eventualidades:

- Descumprimento das recomendações contidas no Manual de Instrução.
- Produto danificado em ocorrência de acidentes de transporte, armazenamento ou manuseio inadequado.
- Instalação inadequada do produto.
- Utilização de componentes e acessórios, para instalação ou uso não recomendados pela IBBL, em desacordo com as normas técnicas* praticadas no país.
- Ficar evidenciado que o produto sofreu uso indevido, modificações ou ainda consertos por pessoal ou entidade não autorizada pela IBBL.
- Defeitos ocasionados por deficiência da instalação hidráulica ou pela companhia de abastecimento de água da rede pública.
- Remoção e/ou alteração do número de série ou da placa de identificação do produto.
- Defeitos decorrentes de causas naturais como raios, enchentes e vendaval.
- Este Certificado de Garantia substitui todas as outras garantias sem restrições e nenhum outro terceiro está autorizado a assumir qualquer obrigação relacionada à venda dos produtos IBBL.
- Válido somente no território nacional e para produtos adquiridos no Brasil. A IBBL não se responsabilizará por quaisquer danos diretos, indiretos ou resultantes de uso ou desempenho do produto, outros prejuízos relativos a danos de propriedade e prejuízos pecuniários.

*Normas: ABNT NBR 16236:2013, ABNT NBR16098:2012, NBR NM IEC60335-1, NBR14136. Este aparelho se destina ao uso com água que atenda a legislação vigente.

Informações de Segurança

Neste manual você encontra todas as informações para sua segurança e o uso adequado do purificador. Leia todas as instruções antes de utilizar o purificador e guarde este manual para futuras referências.

Atenção! Leia todas as instruções de segurança antes de iniciar a instalação do seu purificador. Existem riscos de danos graves (incêndio, choque elétrico e ferimentos) caso não sejam seguidas as instruções de segurança.

Este purificador não se destina à utilização por pessoas com capacidades físicas, sensoriais ou mentais reduzidas, ou por pessoas com falta de experiência e conhecimento (inclusive crianças), a menos que tenham recebido instruções referentes à utilização do purificador ou estejam sob supervisão de uma pessoa responsável por sua segurança. Recomenda-se que as crianças sejam vigiadas para assegurar que elas não estejam brincando com o purificador.

Conforme norma NBR NM IEC60335-1.

Este purificador pode ser utilizado em aplicações domésticas e similares, tais como: áreas de equipes de cozinha em lojas, escritórios e outros ambientes de trabalho; casas de fazenda; para clientes em hotéis, motéis; e outros ambientes do tipo residencial.

Atenção! Verifique:

- a pressão do ponto de água antes de instalar seu purificador. A pressão mínima de trabalho é de 78,45 kPa (8 m.c.a.) e não deve ultrapassar 490,33 kPa (50 m.c.a.).
- a voltagem/tensão do purificador e ligue sempre em tomadas exclusivas. Nunca utilizar adaptador ou extensão para ligar o purificador.

Se o cabo de alimentação estiver danificado, ele deve ser substituído pelo fabricante, agente autorizado ou pessoa qualificada, a fim de evitar riscos e perda da garantia.

Desligue o purificador da tomada sempre que fizer limpeza e/ou manutenção.

Nunca desligue seu purificador puxando pelo cabo de alimentação. Use o conector.

Para evitar choques elétricos jamais toque no cabo de alimentação com as mãos molhadas.

Examine as conexões de água frequentemente. Sob condições normais de uso, as peças de conexão hidráulica como mangueiras e niples devem ser substituídas uma vez por ano.

Realize com periodicidade a higienização do seu purificador. Consulte um agente autorizado ou pessoa qualificada a fim de executar de forma correta o procedimento.

O purificador não deve ser limpo com jatos d'água, produtos abrasivos ou inflamáveis, nem produtos que deixem gosto na água ou danifiquem as peças plásticas. Mantenha esses produtos longe de seu purificador.

Não obstrua as saídas de ar do seu purificador, mantenha a distância mínima das laterais.

Atenção! O Purificador utiliza sensores de acionamento e deverá respeitar a distância mínima de 1,5m ao ser instalado ao lado de superfícies altamente refletivas, como espelhos e objetos refletivos. Este produto não se destina à utilização por pessoas com vestimentas que possuem elementos refletivos. O descumprimento dessas condições poderá ocasionar o acionamento automático do produto.

1 - O Produto

Conheça seu Purificador PDF 100 e PDF 300-2T.

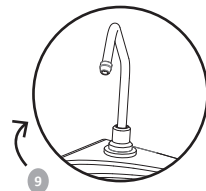
- 1 Sistema de filtração integrado com filtros Cofilter e Natural Plus com carvão ativado
- 2 Tampo em aço inox 304 escovado com ralo sifonado
- 3 Torneira de jato em plástico injetado com protetor bucal: serve água gelada, natural ou mista
- 4 Refrigeração por compressor, que utiliza gás R134a (ecológico)
- 5 Tecla de acionamento de água natural
- 6 Gabinete em chapa eletrozincada na cor prata
- 7 Depósito de água em aço inoxidável: não altera as propriedades da água, facilita a higienização e possui dreno para limpeza
- 8 Tecla de acionamento de água gelada

Obs.: No PDF 300-2T o acionamento da torneira para garrafas (item 09) deve ser feito através das teclas laterais. Verificar o procedimento de montagem e regulagem da torneira no item 6 deste manual.

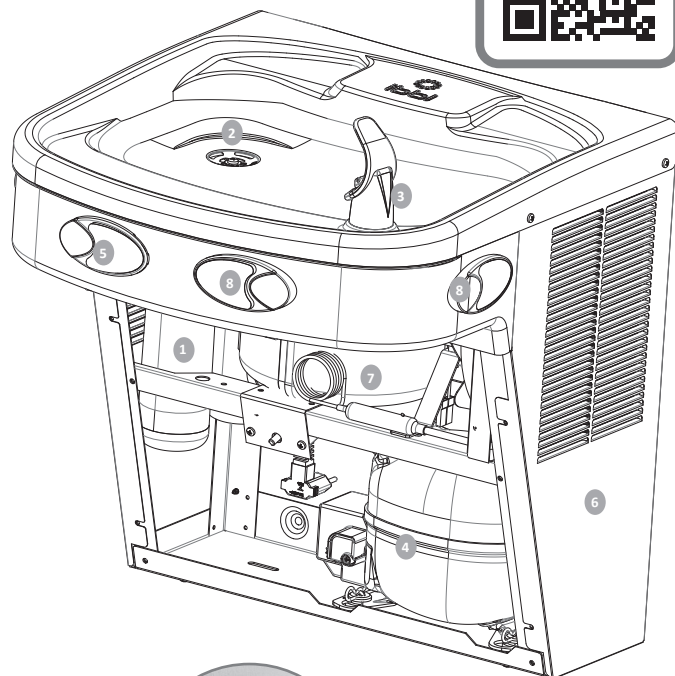
Este purificador
ATENDE AO DESENHO UNIVERSAL



Para pessoas com mobilidade reduzida, deficientes físicos e visuais.



SAIBA MAIS



TECLAS FRONTAIS
exclusivas para
torneira jato



TECLAS LATERAIS
exclusivas para
torneira copo

10 - Problemas e Soluções

Importante! Antes de acionar nosso Serviço de Atendimento ao Cliente, siga os procedimentos abaixo:

Problema	Causas mais Comuns	Soluções
Não sai água	Registro de água fechado	Abrir o registro de água
	Falta de energia	Aguarde a energia voltar
	Falta d'água	Aguarde a água voltar
	Mau funcionamento do sensor de acionamento	Contate a assistência técnica autorizada IBBL
	Congelamento da água	Contate a assistência técnica autorizada IBBL
Sai pouca água	Filtros saturados	Substituir Filtros
	Pressão de água incorreta	Verificar pressão mínima de trabalho de acordo com o modelo de produto adquirido.
Vazamento de água	Filtros mal posicionados	Recolocar os filtros adequadamente
	Conexões mal-feitas	Instale adequadamente a conexão "Niple" e mangueira
Água com gosto ou cheiro	Encanamento novo	Na primeira utilização, pode ocorrer gosto de plástico devido à tubulação. Isto será eliminado durante o seu uso
	Filtros saturados	Substituir Filtros

11 - Assistência Técnica Autorizada

SAC

ESCANEIE



Se necessitar de serviços, informações ou tiver algum problema, consulte a assistência técnica mais próxima através do QR Code ao lado ou utilize nosso atendimento telefônico.

11 3003-6975
sac@culligan.com



12 - Certificado de Garantia

A IBBL garante este produto, na hipótese de uso exclusivamente doméstico, contra eventuais vícios/defeitos de matéria-prima ou de fabricação, pelo prazo de um ano, com exceção das mangueiras, conexões hidráulicas e filtro, conforme quadro ao lado:

Garantia Legal	3 meses	A partir da emissão da nota fiscal
Garantia Contratual	9 meses	
Garantia Mangueiras / Torneiras / Conexões Hidráulicas	90 dias	
Garantia do Filtro	30 dias	

9 - Informação Técnica

Informações do Filtro que acompanha o purificador

Eficiência Bacteriológica	Sem eficiência bacteriológica
Eficiência de Retenção de Partículas (µm)	Classe C ≥ 5 a < 15µm
Redução de Cloro Livre %	Com redução de cloro ≥75%
Capacidade para Redução de Cloro e Retenção de Partículas	6.000 litros ou até 6 meses
Filtração Mecânica + Carvão Ativado	

Informações do purificador

Dimensões do purificador (larg.alt.prof)	PDF 100: 460x570x480 mm PDF 300-2T: 460x770x480 mm PDF Sensor: 460x764x480 mm
Peso Líquido (kg)	PDF 100: 17,3 kg PDF 300-2T: 20,1 kg PDF Sensor: 19,05 kg
Vazão Máxima Recomendada (litros/hora)	60 (l/h)
Volume Interno do Purificador	PDF 100: 1,2 litros PDF 300-2T PDF Sensor: 3 litros
Pressão de Trabalho	8 a 50 m.c.a. (78,45 a 490,33 kPa)
Temperatura Ambiente de Funcionamento	2° a 38°C
Temperaturas Mínima e Máxima da Água de Entrada no purificador (°C):	2° a 27°C*
Tensão	127V ou 220V
Grau de Proteção	IPX4**
Refrigeração (Litros/hora)	PDF 100: 2,75 PDF 300-2T PDF Sensor: 7,2
Potência (W)	PDF 100: 150 PDF 300-2T PDF Sensor: 210

*Valores de Temperatura relacionados a água de entrada do filtro.

**Pode ser utilizado em ambientes internos e externos, desde que protegido contra incidência direta de chuva e sol.

Este produto atende ao requisito de nível microbiológico (bacteriostático).


Os ensaios foram realizados de acordo com a norma ABNT NBR 16098:2012.

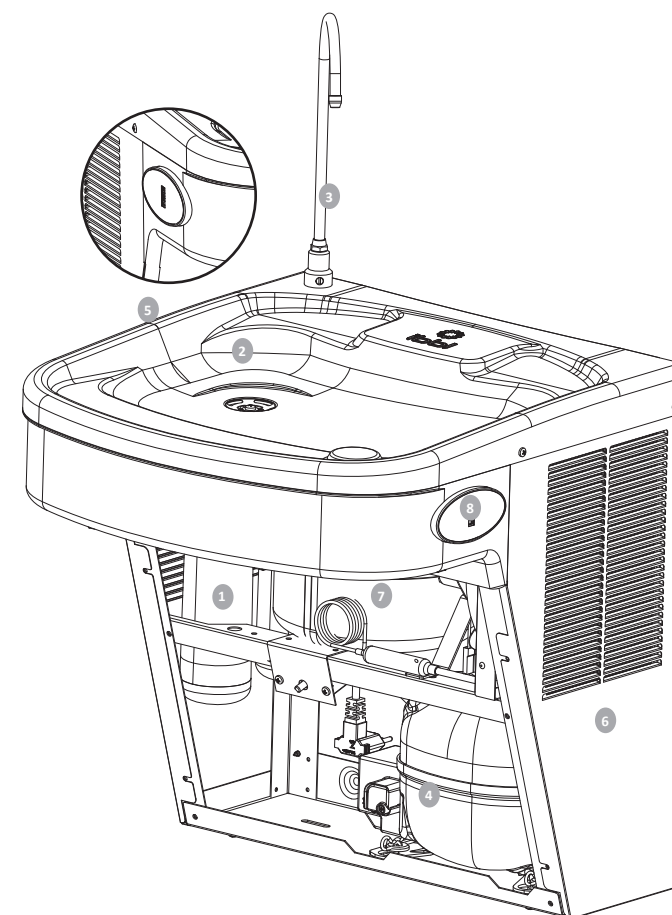
Produto a ser utilizado com água potável. Este aparelho se destina ao uso com água que atenda a legislação vigente.

Conheça seu Purificador PDF Sensor.

- 1 Sistema de filtração integrado com filtros Cofilter e Natural Plus com carvão ativado
- 2 Tampo em aço inox 304 escovado com ralo sifonado
- 3 Torneira copo: serve água gelada, natural ou mista. (Verificar o procedimento de montagem e regulagem da torneira no item 6 deste manual).
- 4 Refrigeração por compressor, que utiliza gás R134a (ecológico)
- 5 Sensor de acionamento da água natural
- 6 Gabinete em chapa eletrozincada na cor prata
- 7 Depósito de água em aço inoxidável: não altera as propriedades da água, facilita a higienização e possui dreno para limpeza
- 8 Sensor de acionamento da água gelada

Este purificador POSSUI ACIONAMENTO POR SENSOR

 A aproximação do sensor libera água automaticamente



ADESIVO FRONTAL
indicando o acionamento pelo sensor

2 - Informações Importantes (Advertência)

Este produto foi desenvolvido para purificar e gelar a água. Não o utilize para gelar qualquer outro tipo de bebida, isso pode causar danos ao purificador, resultando na perda da garantia.

Este purificador deve ser instalado em um plano horizontal e foi projetado para ser utilizado com água da rede pública ou clorada. Este aparelho se destina ao uso com água que atenda a legislação vigente.

Atenção! O purificador de água deve ser instalado somente onde a pressão de água da rede hidráulica esteja entre: mínima 78,45 kPa (8 m.c.a.) e não ultrapasse a máxima de 490,33 kPa (50 m.c.a.*). Acima da pressão máxima deve-se instalar um regulador de pressão adequado que pode ser adquirido separadamente. É importante que a caixa d'água que abastece o purificador esteja a no mínimo 8 metros de altura do mesmo para que sua vazão seja adequada.

- Temperatura de trabalho: de 2 a 38 °C
- Vazão Máxima Recomendada: 60 litros/hora
- Retire o plástico protetor (película que envolve as partes metálicas), antes de utilizar o equipamento.

*m.c.a (metros por coluna d'água) é a distância entre a altura da caixa d'água e a altura do purificador.

3 - Instalação - Fixação na parede

Para instalação dos purificadores PDF 100, PDF 300-2T e PDF Sensor considerar o esquema gráfico abaixo:

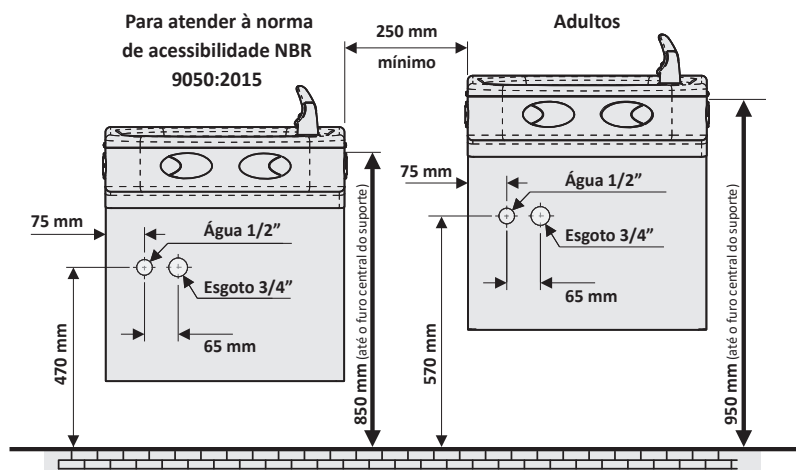


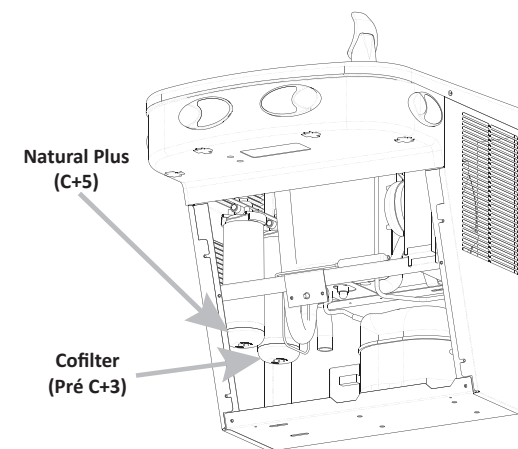
Fig. 01

*O sensor é ajustado de fábrica com até 6cm de distância para seu acionamento. Após 60 segundos de acionamento contínuo do sensor, um sistema de segurança bloqueará o fluxo de água automaticamente. Desacione o sensor para o sistema voltar ao funcionamento normal.

7 - Troca do Filtro

Os purificadores modelos PDF possuem internamente um sistema de filtração de água composto de um filtro Cofilter e um filtro Natural Plus que são responsáveis pela retenção de impurezas, odores e sabores da água.

Para um melhor funcionamento do equipamento, é necessária a troca do sistema de filtração em 6.000 litros ou a cada 6 meses (dependendo da condição e do consumo da água). Para esse serviço, contate um Posto de Assistência Técnica Autorizada IBBL.



NOTA: A garantia do equipamento não cobre esse tipo de serviço.



Atenção! use somente filtro original IBBL. Somente o filtro IBBL garante o funcionamento correto do seu purificador.

8 - Limpeza e Conservação

A limpeza externa dos purificadores PDFs deverá ser realizada apenas utilizando detergente neutro e um pano úmido. Os purificadores não devem ser limpos com jatos d'água, produtos abrasivos ou solventes, nem produtos que deixem gosto na água ou que danifiquem as peças plásticas.

Marcas de dedo no tampo inox: remova com um pano macio ou toalha de papel umedecido em álcool isopropílico (encontrado em farmácias de manipulação).

A limpeza interna deve ser realizada sempre que substituir o filtro do seu purificador ou a cada 6 meses. Esse serviço deve ser realizado por uma Assistência Técnica Autorizada e não é coberta pela garantia do produto.

Atenção! Examine as conexões de água frequentemente. Sob condições normais de uso, as peças de conexão hidráulica como mangueiras, niples e/ou torneiras devem ser substituídas uma vez ao ano.

- Para regular o jato de água natural, pressione a tecla branca e posicione a chave de fenda no orifício nº1. Repita o mesmo procedimento, girando a chave de fenda para a esquerda, rosqueie até o final. Após gire, para a direita, de forma que o jato de água caia suavemente sobre o tampo de aço inox.

Caso não consiga regular o jato d'água (pressões superiores a 196,13 kPa (20 m.c.a.*), é necessário trocar o Bico Borbulhador Original pelo Bico Borbulhador Adicional localizado na trava frontal do PDF. Conforme figura abaixo. (Fig.08)

- Com o auxílio de uma chave de fenda, desrosquear o bico borbulhador original para a esquerda.
- Pegue o Bico Borbulhador Adicional localizado na trava frontal.
- Realize a troca utilizando a mesma chave e, em seguida, repita o processo de regulagem do jato d'água.

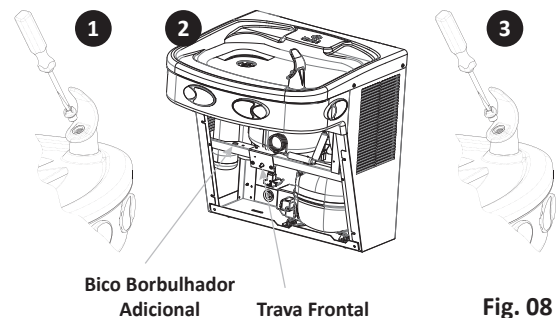


Fig. 08

Regulagem do jato d'água para purificador PDF Sensor

- Inicie a regulagem posicionando a chave de fenda no parafuso localizado na parte inferior da torneira (como mostra a Fig.09).
- Aproxime a mão aproximadamente 6cm de distância de qualquer **sensor de acionamento, localizado nas laterais do produto, para ativar a saída de água pela torneira.
- Mantenha o sensor acionado, gire a chave de fenda para a esquerda rosqueando até o final. Após, gire para a direita, ajustando o jato de água de forma que caia suavemente sobre o tampo de aço inox do purificador. Posteriormente, desacione o sensor.

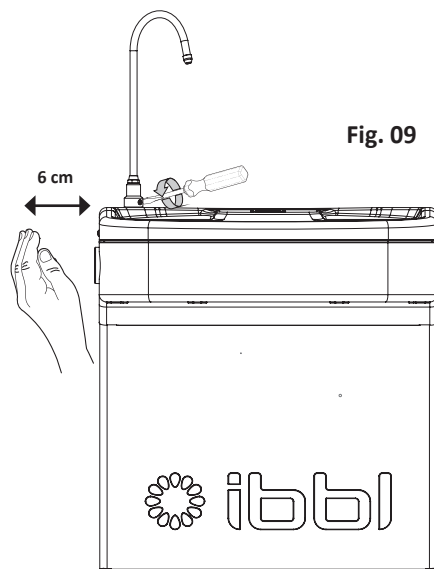
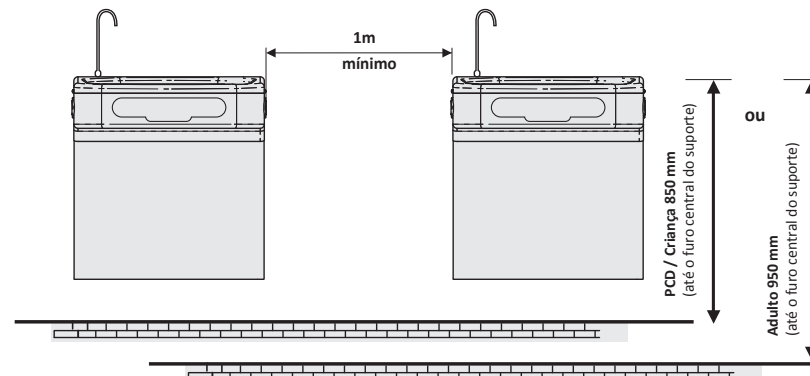


Fig. 09

Após instalação, descarte cinco litros para eliminar resíduos de carvão.

*m.c.a (metros por coluna d'água) é a distância entre a altura da caixa d'água e a altura do purificador.

Para instalação dos purificadores PDF Sensor na mesma altura, considerar o esquema gráfico abaixo:



NOTA:

- Altura de fixação do purificador para crianças e deficientes físicos deverá ser de 850 mm (até o furo central do suporte).
- Instalação de acordo com a Norma NBR 9050:2015.
- A altura de fixação do purificador para adultos deve ser de 950 mm (até o furo central do suporte).
- Na instalação e fixação do produto PDF Sensor, considerar uma distância mínima de 200 mm nas laterais do produto em relação à portas, corredores ou lugares de grande fluxo de pessoas.

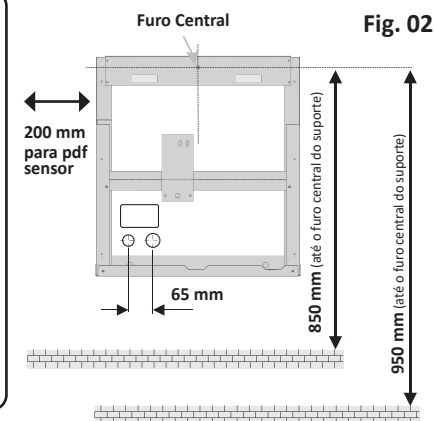


Fig. 02

4 - Instalação Hidráulica

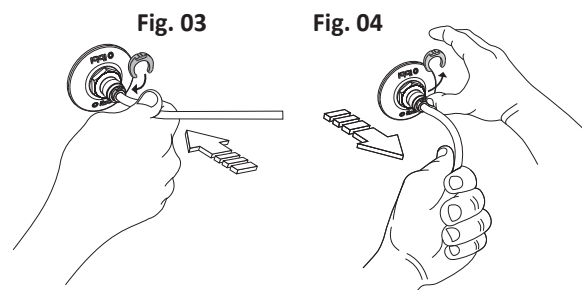
Entrada da Água: Conectá-la à rede hidráulica com material atóxico e inodoro para evitar gostos e odores na água. (Rosca 1/2").

Saída da Água: Conectá-la à rede de esgoto adequadamente para evitar o retorno de odores no purificador, ligada por sifão (conexão 3/4").

- Procure um ponto de água com rosca 1/2" para efetuar a ligação hidráulica.
- Feche o registro do ponto de saída de água.
- Pegue a conexão (niple), passe fita tipo veda rosca na rosca e encaixe no ponto de saída de água.
- Conecte uma extremidade da mangueira na conexão niple (Fig.03).
- Encaixe a mangueira ao máximo dentro da conexão (aproximadamente 2 cm).
- Trave a mangueira no niple utilizando a trava plástica azul (Fig.03).

Atenção! O travamento da mangueira não significa que a vedação foi realizada. Ao encaixar, você deve ultrapassar os anéis de vedação na parte interna da conexão.

- Abra o registro para liberar o fluxo de água e certifique-se que não existe vazamento nas conexões.
- Para desencaixar a mangueira da conexão niple, basta retirar a trava plástica azul, pressionar a trava na extremidade do conector e puxar a mangueira. (Fig.04).



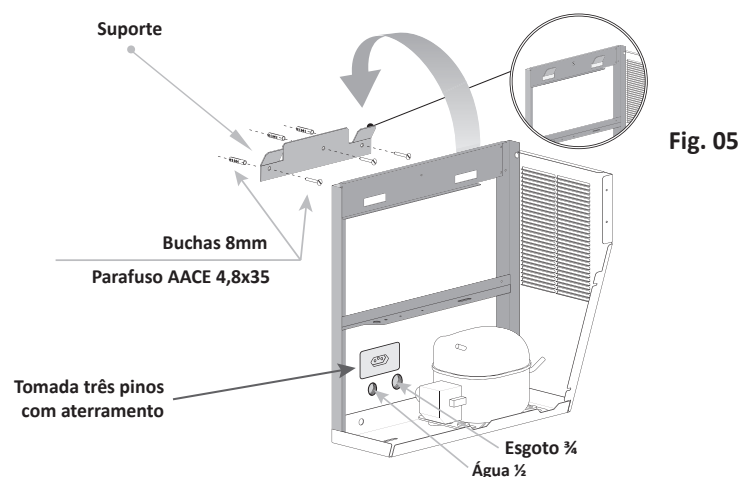
5 - Instalação Elétrica (Advertência)

Antes de ligar o purificador, verifique se a sua tensão é a mesma da tomada. Este produto é vendido nas versões 127V e 220V separadamente.

O plugue do cabo de alimentação deste purificador respeita o novo padrão estabelecido pela norma NBR14136, da Associação Brasileira de Normas Técnicas – ABNT. Este aparelho se destina ao uso com água que atenda a legislação vigente.

Desligue o purificador da tomada sempre que fizer limpeza ou manutenção.

Atenção! Não instale o purificador em áreas sujeitas a jatos de água. A distância entre a saída de água e esgoto deve ser no mínimo de 65 mm. Verifique a voltagem/tensão dos purificadores e ligue sempre em tomadas exclusivas. A tomada de energia deve ser acima dos pontos de água e esgoto conforme figura abaixo (Fig.05).



Sistema de Refrigeração

Este purificador utiliza sistema de refrigeração por compressor. A temperatura da água gelada pode variar entre 5 °C a 10 °C dependendo da temperatura ambiente. O volume do reservatório de água gelada é de aproximadamente nos modelos PDF 100 de 1,2 litros, sendo que nos modelos PDF 300 2T e PDF Sensor é de 3,0 litros. Caso esse volume seja esgotado é necessário aguardar o sistema refrigerar a água novamente.



Gela de verdade e não agride o meio ambiente!

Após a instalação elétrica, aguarde quinze minutos para consumir água gelada na temperatura ideal nos modelos PDF 300 2T e PDF Sensor. Para o modelo PDF 100 aguarde cerca de vinte minutos.

6 - Montagem da torneira e regulagem do jato d'água

Montagem da torneira copo para os modelos PDF 300-2T / PDF Sensor

1. Insira a bengala na base (Fig.06) e aperte somente a porca utilizando uma chave fixa (boca) 14 mm.

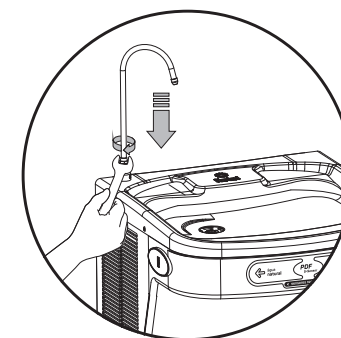


Fig. 06

Regulagem do jato d'água para purificadores PDF 100 e PDF 300-2T

A regulagem do jato d'água dos purificadores deve ser feita logo após a instalação do equipamento. Para isso, basta uma chave de fenda comum e seguir os seguintes procedimentos:

1. Inicie a regulagem posicionando a chave de fenda no orifício nº 2 localizado na parte de baixo do purificador (como mostra a Fig.07) e posicione a chave em uma fenda existente no regulador.
2. Aperte a tecla azul de acionamento da torneira de água gelada, mantendo-a pressionada. Gire a chave de fenda para a esquerda rosqueando até o final, após gire, para a direita, de forma que o jato de água caia suavemente sobre o tampo de aço inox do purificador.

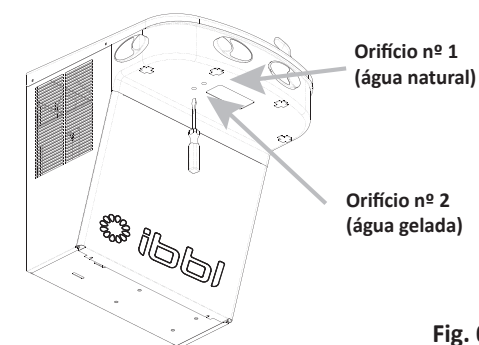


Fig. 07